

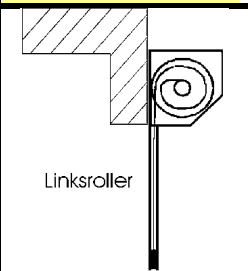
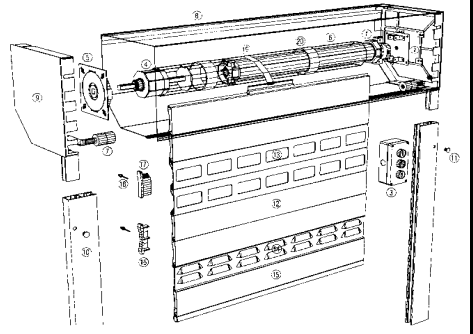
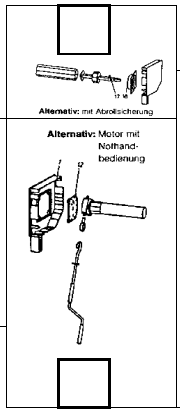
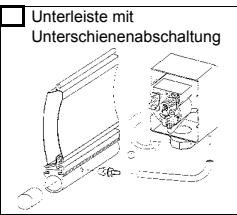
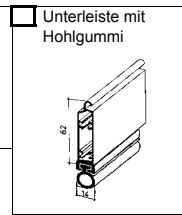
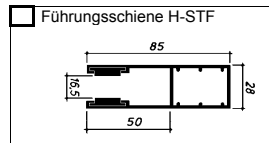
anku - Rolltor

Lieferschein / Auftragsbestätigung

gewünschter Liefertermin:
 geliefert am:

AuftragsNr.:
 Datum:

Kunde:
 Versandanschrift:
 Kommission:



System: **anku Rolltor System "GKSE" 2+4 (mit Blendenprofil)**

Stecksystem GKSE Selecta Standard Spez./ CD 200
 Blendengröße:
 Blendenfarbe:

Nur für 75 D / CD 77
 Sichtfensterprofile Stäbe
 Lüftungsprofile Stäbe

Pos. Nr.	Anzahl	Fertigmaß		Antrieb am Seitenteil						Wellen			Federn	Adap-ter ringe	Führungsschienen			Panzermaße				Stabzahl		
		Breite	Höhe	links	rechts	Motor	Kabel austritt	Nothand kurbel	Kurbel austritt	Abroll sicherung	8-kant 70x1,2	102x2,5			rund 101,6x2,9	Typ	Farbe	Länge	Typ	Farbe	Breite		Höhe	
1																								
2																								
3																								

