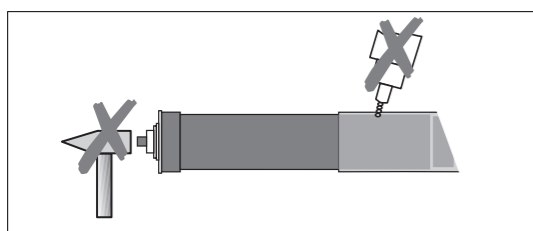
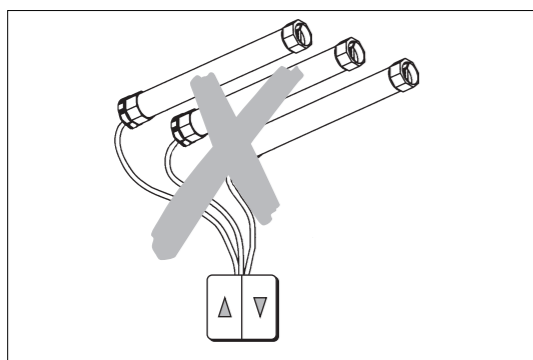
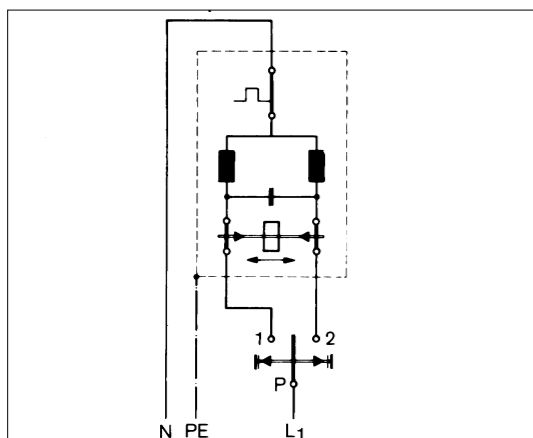


Anschlussplan für 1 Motor
Wiring diagram for 1 motor
Schéma de raccordement 1 moteur
Ansluitschema voor 1 motor



Beschrijving en werking van de instelschroeven

De volgende regels gelden voor het instellen van de SP buismotoren, ongeacht of deze links of rechts worden ingebouwd.

Schroef ①: instellen van de bovenste eindstand van het rolluik.

Schroef ②: instellen van de onderste eindstand van het rolluik.

Instelschroef naar rechts draaien (+) verlengt de loopweg van het rolluik.

Instelschroef naar links draaien (-) verkort de loopweg van het rolluik.

Instellen

Voor het instellen wordt er gebruik gemaakt van de door SELVE daartoe ontworpen instelsleutel die bij elke motor meegeleverd wordt of een seskantsleutel 4 mm.

1. De buismotor wordt geplaatst maar het rolluikblad is nog niet aan de buis bevestigd. De motor naar beneden sturen totdat hij automatisch stopt.
2. Onderste eindstand: wordt ingesteld door aan de schroef ② te draaien zodat de positie van de buis de bevestiging van het rolluik toelaat.
3. Rolluik aan de buis bevestigen.
4. Het rolluik naar boven sturen.
5. Bovenste eindstand: wordt ingesteld door aan de schroef ① te draaien zodat de gewenste positie bereikt wordt.
6. Eindstanden van het rolluik testen en indien nodig schroeven ① of ② bijregelen.

Veiligheidsvoorschriften

De elektrische aansluiting dient door een erkende elektrotechnische installateur te gebeuren volgens de plaatselijke wetten en voorschriften (België = AREI, Nederland = NEN 1010).

Installatie en aansluitingswerken moeten steeds spanningsvrij gebeuren.

Naar voorschrift dient er zich in de voedingslijn van de motor een meerpulige werkschakelaar te bevinden die, in geval van werkzaamheden aan de motor, fase en nulleider onderbreekt. De afstand tussen de contacten van deze werkschakelaar moet minimaal 3 mm bedragen.

Naar voorschrift dient de aansluitkabel van de buismotor in een aangepaste buis getrokken te worden.

Opmerkingen

Voor het bedienen van buismotoren maak uitsluitend gebruik van de hiervoor in de branche ontworpen schakelaars. De SELVE SP buismotoren zijn intern met een condensator uitgerust en mogen hierdoor niet parallel geschakeld worden behoudens het gebruik van:

- een tweepolige schakelaar daartoe ontworpen (parallelschakeling van 2 motoren).
- een daartoe ontworpen besturingskast (parallelschakeling van 2 motoren en meer).

De door geweld en/of foutieve bekabeling ontstane schade of gevolgschade valt niet onder de garantie.

Reparaties aan de motor of aan de aansluitkabel dienen uitsluitend door een SELVE geautoriseerd reparatiewerkplaats uitgevoerd te worden.

**Einstellanleitung für
 Rohrmotore SP**

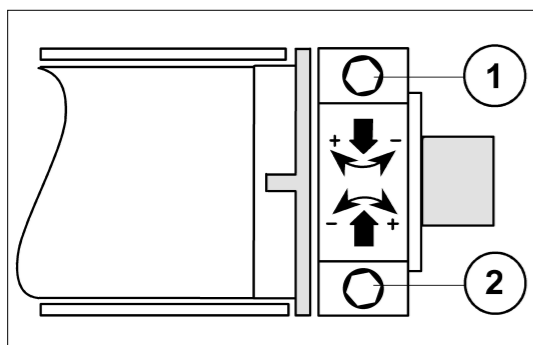
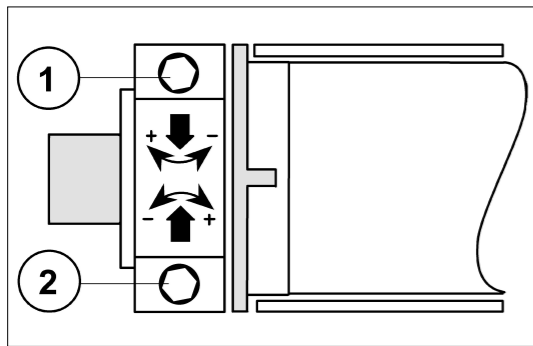
**Adjustment instructions
 for motors SP**

**Instructions de réglage
 moteurs SP**

**Instelhandleiding
 SP Motoren**



SP

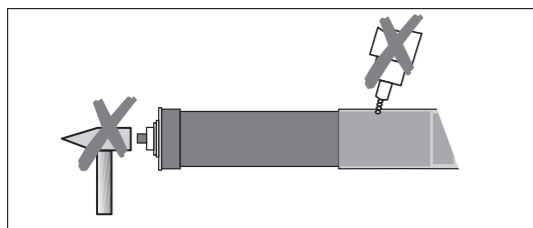
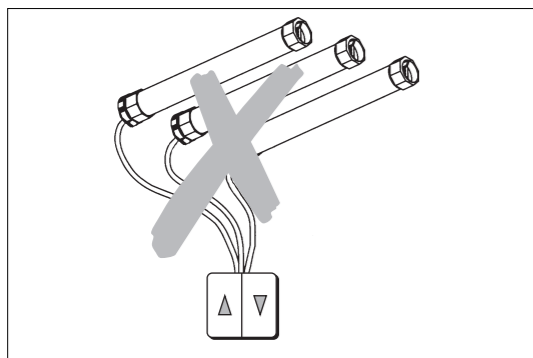
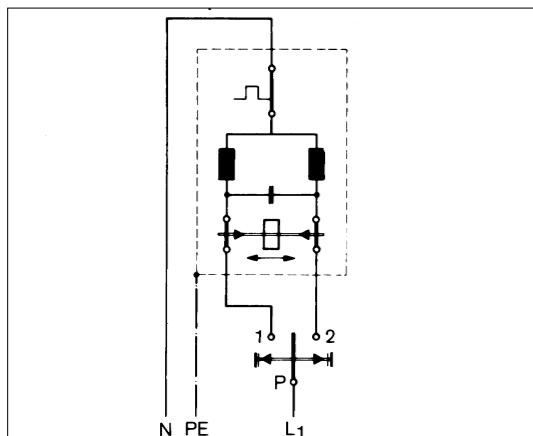


Anschlussplan für 1 Motor

Wiring diagram for 1 motor

Schéma de raccordement 1 moteur

Ansluitschema voor 1 motor



Funktionsbeschreibung

Unabhängig davon, ob der Motor rechts oder links eingebaut wird, gelten grundsätzlich folgende Regeln:

- Endschaltereinstellung obere Rollladenposition, Einstellschraube ① drehen
- Endschaltereinstellung untere Rollladenposition, Einstellschraube ② drehen
- Die großen Pfeile, die nach oben bzw. unten zeigen, geben die Drehrichtung der Wickelwelle an
- Einstellschraube im Uhrzeigersinn (+) drehen, bedeutet längeren Rollladenweg
- Einstellschraube gegen den Uhrzeigersinn (-) drehen, bedeutet kürzeren Rollladenweg

Einstellanleitung

1. Motor mit Welle aber ohne Rollladenpanzer in Abwärtsrichtung fahren, bis der Motor automatisch abschaltet.
2. Nachregulieren durch Drehen der Einstellschraube ② mit der beiliegenden Kugelkopfeinstellhilfe, bis der Rollladenpanzer befestigt werden kann.
3. Rollladen befestigen.
4. Rollladenpanzer in Aufwärtsrichtung fahren.
5. Nachregulieren durch Drehen der Einstellschraube ① mit der Kugelkopfeinstellhilfe, bis die gewünschte Position erreicht ist.

Sicherheitshinweise

Der elektrische Anschluss der Antriebe darf nur von zugelassenen Elektrofachkräften vorgenommen werden.

Bei Einzelbedienungen nur mechanisch und / oder elektrisch verriegelte Schalter verwenden.

Beim Anschluss von zwei Antrieben 230V darf nur ein zweipoliger Schalter verwendet werden!

Zum Betrieb von mehr als zwei Motoren muss auf dafür ausgelegte Rollladensteuerungen zurückgegriffen werden.

Kondensatormotoren dürfen nicht parallel geschaltet werden!

Es dürfen nur Schaltgeräte verwendet werden, bei denen die Umschaltzeit zwischen Auf- und Abwärtsrichtung min. 0,5 sec. beträgt!

Beim Anschluss von Motoren ist auf geltende VDE-Vorschriften zu achten! Durch Gewaltanwendung und / oder falsche Verkabelung entstandene Schäden oder Folgeschäden fallen nicht unter die Garantieleistung.

Im Aussenbereich die weiße PVC- Motoranschlussleitung nur im Rohr verlegen.

Schäden an der Anschlussleitung sind durch autorisierte Reparaturwerkstätten zu beseitigen! (Spezialwerkzeuge erforderlich)

Eine allpolige Trennung vom Netz mit Kontaktöffnungsweite von min. 3 mm pro Pol muss vorhanden sein (gem. VDE 0700).

Function

Regardless whether the motor is installed left or right, the following rules are valid:

- Limit switch adjusting for the position upwards of the shutter, adjusting screw ① has to be turned.
- Limit switch adjusting for the position downwards of the shutter, adjusting screw ② has to be turned.
- Turning the adjusting screw in direction of shutter rotation (+), corresponds to a longer travel of the shutter / awning.
- Turning the adjusting screw reverse direction of shutter rotation (-), corresponds to a shorter travel of the shutter / awning.

Adjusting instructions

1. Drive the motor with the axle but without the shutter in downwards direction until the motor shuts off automatically.
2. Turn the adjusting screw ② with the ball-headed adjusting pin delivered with the motor until the shutter can be fixed.
3. Fix the shutter.
4. Drive the shutter or awning upwards or inwards.
5. Turn the adjusting screw ① with the ball-headed adjusting pin until the position is reached.

Safety remarks

For single operation please use only mechanical and / or electrical locked switches.

To connect two motors the use of a two pole switch is necessary!

Attention: Please note that tubular motors are not allowed to be connected in parallel!

If it is necessary to operate more than two motors, a control system for shutters has to be used.

When connecting motors VDE and any local electrical connecting regulations have to be considered.

Damage to the motor due to force and / or wrong wiring as well as damages effecting from these will not be covered by our guarantee for the motor.

With external installations, the white PVC coated motor wire has to be installed in appropriate pipings.

Damages to the motor-wire have to be repaired by an authorized company (special tools needed). An all-pole separation from the mains with a contact-width of at least 3 mm per pole has to be ensured acc. to VDE 0700 regulations.

Description et fonction des vis de réglage

Les explications qui suivent sont d'application indépendamment du fait que le moteur soit monté à droite ou à gauche.

Vis ①: réglage de la position haute du volet.

Vis ②: réglage de la position basse du volet.

Tourner la vis de réglage vers la droite (+) résulte en un allongement de la course du volet.

Tourner la vis de réglage vers la gauche (-) résulte en une diminution de la course du volet.

Réglage du moteur

La manœuvre des vis de réglage du moteur tubulaire SELVE SP se fait à l'aide de l'outil de réglage fourni dans l'emballage de chaque moteur ou une clé à embout hexagonal de 4 mm.

1. La motorisation étant posée, ne pas attacher le tablier maintenant. Commander le moteur dans le sens de la descente jusqu'à ce qu'il s'arrête automatiquement.
2. Régler la position de fin de course basse en tournant la vis de réglage ②, jusqu'à ce qu'une position du tube permette la fixation du tablier.
3. Fixer le tablier du volet au tube.
4. Faire remonter le volet.
5. Régler la position de fin de course haute en tournant la vis de réglage ①, jusqu'à ce que la position souhaitée soit obtenue.
6. Faire un essai de la course du volet et corriger les vis ① ou ② si nécessaire.

Conseils de sécurité

Le raccordement électrique ne peut se faire que par une personne qualifiée, suivant les normes et règlements en vigueur (Belgique = RGIE, France = NFC 15/100).

L'installation électrique doit être mise hors tension avant de procéder à des travaux d'installation et de raccordement à celle-ci.

La réglementation prescrit qu'en amont du circuit d'alimentation du moteur doit se trouver un dispositif de coupure omnipolaire dont la distance d'ouverture des contacts est de 3 mm minimum.

Les normes imposent également que le câble d'alimentation du moteur soit posé sous conduit.

Remarques

Dans le cas de commandes individuelles il y a lieu d'utiliser exclusivement des inverseurs conçus à cet effet.

Les moteurs SELVE SP sont du type "à condensateur", ils ne peuvent pas être branchés en parallèle sauf s'ils sont commandés au moyen:

- d'un inverseur bipolaire conçu à cet effet (2 moteurs en parallèle).

- d'un coffret d'automatisme prévu à cet effet (2 moteurs en parallèle et plus).

Aucun recours envers le fabricant est possible au titre de garantie, s'il s'avère que la moteur n'a pas été monté suivant les règles de l'art ou sil a fait l'objet d'un raccordement fautif. Toutes réparations du moteur ou de son câble d'alimentation doivent exclusivement être effectuées par des personnes dûment autorisées par le fabricant.